



ОАО «Теплоприбор»

Республика Беларусь

225209 г. Берёза, Брестская обл.,

ул. Ленина, 100

тел. (8-01643) приёмная 2-22-76

ОТК 2-23-38

отд. маркетинга 2-49-46

факс 2-22-76, 2-49-46

www.belteplovent.by

e-mail: teplopribor_by@tut.by

ОКП РБ 25.21.12.710



КОТЛЫ ОТОПИТЕЛЬНЫЕ ВОДОГРЕЙНЫЕ НА ТВЁРДОМ ТОПЛИВЕ
RIZON

РУКОВОДСТВО ПО ЭКСПЛУАТАЦИИ
КС-ТН 20.00.00.00.00 РЭ



Содержание

1	Общие указания	3
2	Основные сведения об изделии и технические характеристики	4
3	Комплектность поставки	6
4	Указания мер безопасности	6
5	Устройство котла	8
6	Монтаж котла	10
7	Сведения по установке автоматического блока управления	15
8	Порядок работы котла	16
9	Аварийная остановка котла	18
10	Обслуживание котла и его отключение	19
11	Правила транспортирования и хранения	19
12	Возможные неисправности и способы их устранения	20
13	Гарантийные обязательства	21
14	Утилизация	22
15	Свидетельство о приемке	22
16	Свидетельство о продаже	22
17	Сведения об установке	23
18	Талон на гарантийный ремонт	25

1. Общие указания

1.1 Настоящее руководство по эксплуатации распространяется на котлы отопительные водогрейные стальные с чугунными колосниковыми решётками (далее котлы), работающие на твердых видах топлива (дрова, торф, уголь) с номинальной тепловой мощностью 10 кВт, 16 кВт, 20 кВт, 25 кВт.

1.2 Котлы предназначены для теплоснабжения индивидуальных жилых домов и зданий коммунально-бытового назначения, оборудованных системой водяного отопления с естественной или принудительной циркуляцией, в открытых и закрытых системах отопления.

1.3 Перед монтажом и эксплуатацией отопительного котла необходимо внимательно ознакомиться с настоящим руководством по эксплуатации.

ВНИМАНИЕ!!!

КОТЕЛ ДОЛЖЕН ПОДКЛЮЧАТЬСЯ К СИСТЕМЕ ОТОПЛЕНИЯ КВАЛИФИЦИРОВАННЫМ СПЕЦИАЛИСТОМ, РАСПОЛАГАЮЩИМ ТЕХНИЧЕСКИМИ СРЕДСТВАМИ, НЕОБХОДИМЫМИ ДЛЯ КАЧЕСТВЕННОГО ВЫПОЛНЕНИЯ РАБОТ. ПРИ ЭТОМ ОБЯЗАТЕЛЬНО ЗАПОЛНЕНИЕ РАЗДЕЛА «СВЕДЕНИЯ ОБ УСТАНОВКЕ» ДАННОГО РУКОВОДСТВА.

НЕ ДОПУСКАЙТЕ ПРЕВЫШЕНИЯ ДАВЛЕНИЯ И ТЕМПЕРАТУРЫ В КОТЛЕ ВЫШЕ УКАЗАННЫХ В РУКОВОДСТВЕ.

ЗАПРЕЩАЕТСЯ ОСТАВЛЯТЬ КОТЁЛ С ВОДОЙ ПРИ ТЕМПЕРАТУРЕ ОКРУЖАЮЩЕГО ВОЗДУХА НИЖЕ +3°C. НЕ ЗАПУСКАЙТЕ КОТЁЛ В СЛУЧАЕ ЗАМЕРЗАНИЯ В НЁМ ВОДЫ И БЕЗ ТЕПЛОНОСИТЕЛЯ.

ЗАПРЕЩАЕТСЯ УСТАНОВЛИВАТЬ ЗАПОРНУЮ АРМАТУРУ НА ПОДАЮЩЕЙ ЛИНИИ ДО РАСШИРИТЕЛЬНОГО БАЧКА И ПРЕДОХРАНИТЕЛЬНОГО КЛАПАНА.

1.4 Проверка и очистка дымохода, ремонт и наблюдение за системой водяного отопления проводятся владельцем совместно с квалифицированными специалистами.

1.5 Требования к монтажу, наладке, эксплуатации, ремонту и техническому обслуживанию должны соответствовать «Правилам по обеспечению промышленной безопасности при эксплуатации паровых котлов с давлением пара не более 0,07 МПа (0,7 бар) и водогрейных котлов с температурой нагрева воды не выше 115 °С».

1.6 Требования пожарной безопасности при монтаже и эксплуатации котла должны соответствовать ППБ Беларуси 01-2014.

1.7 При монтаже и эксплуатации котла с автоматическим блоком управления и вентилятором наддува, при установке указанных элементов на котёл также необходимо руководствоваться правилами и нормами устройства электроустановок ТКП 339-2011.

2. Основные сведения об изделии и технические характеристики

2.1 Котлы изготавливаются в нескольких исполнениях:

- а) котлы с цепочным регулятором тяги, пример обозначения - *RIZON 16*;
- б) котлы серии М с цепочным регулятором тяги и с возможностью установки электронного регулятора температуры (автоматического блока управления) и вентилятора наддува, пример обозначения - *RIZON M 16*;
- в) котлы серии М без цепочного регулятора тяги с комплектацией электронным регулятором температуры (автоматическим блоком управления) и вентилятором наддува, пример обозначения - *RIZON M 16A*.

2.2 Котлы изготавливают по конструкторской документации, разработанной в установленном порядке, соответствуют требованиям ТУ ВУ 200023205.024 - 2016, ГОСТ 20548-93, ТР ТС 010, ТР ТС 004, ТР ТС 020.

2.3 Котлы изготавливают в климатическом исполнении УХЛ4.2 (для районов с умеренным и холодным климатом с размещением в помещениях с искусственно регулируемыми климатическими условиями) по ГОСТ 15150-69.

2.4 Максимальное рабочее давлением воды в котле в рабочем состоянии не должно превышать 0,25 МПа (2,5 бар). Максимальная температура воды на выходе из котла до 85 °С. Максимальное разрежение за котлом 25 Па.

2.5 Рекомендуемая температура подачи воды 60°С-80°С и возврата не менее 45°С. В случае более низкой температуры возврата теплоносителя, на элементах котла может образовываться конденсат, что увеличивает коррозию и уменьшает срок службы котла.

2.6 Напряжение питания электросети для котлов, укомплектованных автоматическим блоком управления с вентилятором ~230В±10%, частота сети 50 Гц. Потребляемая мощность при работе автоматического блока управления только с вентилятором до 75 Вт.

2.7 Основные параметры и размеры котлов соответствуют указанным в таблице 2.1, на рисунке 5.1 и таблице 5.1.

Таблица 2.1. Основные параметры и размеры котлов RIZON.

№ п/п	Наименование показателя	Значение							
		RIZON (M) 10	RIZON M 10A	RIZON (M) 16	RIZON M 16A	RIZON (M) 20	RIZON M 20A	RIZON (M) 25	RIZON M 25A
1	Номинальная теплопроизводительность, кВт	10		16		20		25	
2	Отапливаемая площадь (при высоте потолков до 2,7 м), м ²	100		160		200		250	
3	Коэффициент полезного действия, %, не менее	80		80		80		80	
4	Необходимая тяга дымохода, Па	15÷25		15÷25		15÷25		15÷25	
5	Средняя продолжительность рабочего цикла, час	7		8		8		8	
6	Максимальная температура воды, °С	85		85		85		85	
7	Температура продуктов сгорания на выходе из котла, °С	140÷250		140÷250		140÷250		140÷250	
8	Максимальное рабочее давление в котле, бар	2,5		2,5		2,5		2,5	
9	Условный проход патрубков присоединения к системе отопления, мм	40		40		40		50	
10	Наружный диаметр дымохода, мм	140		160		160		160	
11	Объём воды в котле, дм ³	27		40		50		60	
12	Объём камеры сгорания, дм ³	40		60		80		100	
13	Размер загрузочного отверстия, ширина x высота, мм	280 x 210		280 x 250		320 x 250		320 x 250	
14	Размеры камеры сгорания, мм	410		560		660		660	
	-высота	360		410		410		510	
	-глубина	280		280		320		320	
15	Основные габаритные размеры, мм	1115		1320		1420		1420	
	- высота	830		880		880		980	
	- длина	580		580		620		620	
16	Масса котла без упаковки, кг	187	195	220	230	250	260	280	290
		(192)		(228)		(258)		(288)	

* Масса котла может отличаться на ±5 кг.

* Указанные в п/п 13÷15 размеры могут отличаться на ±1,5%.

* Продолжительность рабочего цикла котла зависит от вида твёрдого топлива, его влажности, от температуры теплоносителя на выходе из котла, его количества в отопительной системе, от теплопотерь помещения и др.

3. Комплектность поставки

Комплектность поставки котлов – согласно таблицы 3.1.

Таблица 3.1 Комплектность поставки котлов

№ п/п	Наименование комплектующих	Количество на котёл	
		RIZON (M)	RIZON M ххА
1	Котёл	1	1
2	Руководство по эксплуатации	1	1
3	Указатель температуры с паспортом	1	1
4	Скребок-кочерга	1	1
5	Ерш металлический	1	1
6	Совок	1	1
7	Регулятор тяги с руководством по эксплуатации	1	-
8	Автоматический блок управления с руководством по эксплуатации	-	1
9	Вентилятор с паспортом	-	1

4. Указания мер безопасности

4.1 Котёл должны обслуживать лица, ознакомленные с данным руководством.

4.2 Котёл должен устанавливаться в хорошо вентилируемом помещении, оборудованным дымоходным каналом.

Дымовая труба, каналы дымохода и вентиляции должны соответствовать строительным нормам СНБ 4.02.01. Площадь сечения дымовой трубы должна быть не менее площади сечения дымоотводящего патрубка в котле.

4.3 При установке котла на сгораемые конструкции здания, пол под котлом необходимо защитить от возгорания негорячим листовым или плитным материалом, выступая за габариты корпуса котла не менее, чем на 100 мм, а перед лицевой стороной котла 700x500 мм, расположенным длиной его стороной вдоль котла.

4.4 Расстояние от боковых поверхностей корпуса котла до стен помещения должно быть не менее 0,5 м, а перед фронтом котла не менее 1,25 м.

4.5 При эксплуатации системы отопления необходимо следить за наличием воды в расширительном бачке. Во избежание прекращения циркуляции воды, не допускается работа системы отопления частично заполненной водой. Не доливайте холодную воду в систему при разогретом котле.

4.6 При прекращении работы котла в зимнее время на продолжительный срок, необходимо полностью освободить систему от воды во избежание её замерзания. В случае, если вода своевременно не была слита, при пуске котла в зимнее время, необходимо проверять отопительную систему на отсутствие в трубопроводе «ледяных пробок». Контроль отсутствия «ледяных пробок»

производится проливом воды через отопительную систему из бака расширительного с выходом воды через выпускной вентиль. Устранение льда из трубопроводов производится путем их прогрева горячим песком или переносными электрообогревательными приборами.

4.7 Не допускается кипение воды в котле и отопительной системе. При эксплуатации котла температура горячей воды не должна превышать 85 °С, а рабочее давление 2,5 бар.

4.8 Котёл должен быть погашен в случае опасности возникновения и проникновения в котельное помещение горючих паров или газов, или при работах, при которых есть возможность возникновения пожара или взрыва (например, окраска котельного помещения).

4.9 Не допускается укладывать твёрдое топливо на расстоянии менее 1 м от котла.

4.10 Автоматический блок управления котла и взаимодействующие с ним механизмы работают под напряжением 230 В, поэтому ремонт, а также установку указанного оборудования должен проводить квалифицированный специалист, предварительно изучив данное руководство.

4.11 Котёл с автоматическим блоком управления, а также электрическая розетка должны быть эффективно заземлены. Все провода питающей сети, а также автоматического блока управления должны находиться на безопасном расстоянии от сильно нагревающихся во время работы котла элементов (дымоотводящий патрубок, рамки дверей).

ЗАПРЕЩАЕТСЯ!!!

- 1) ОСТАВЛЯТЬ ДЕТЕЙ У КОТЛА БЕЗ НАДЗОРА ВЗРОСЛЫХ.
- 2) ИСПОЛЬЗОВАТЬ ДЛЯ РАСТОПКИ КОТЛА ГОРЮЧИЕ ЖИДКОСТИ.
- 3) УСТАНОВЛИВАТЬ ЗАПОРНУЮ АРМАТУРУ НА ПОДАЮЩЕЙ ЛИНИИ ДО РАСШИРИТЕЛЬНОГО БАЧКА И ПРЕДОХРАНИТЕЛЬНОГО КЛАПАНА.
- 4) ЗАПОЛНЯТЬ ГОРЯЧИЙ КОТЕЛ ХОЛОДНОЙ ВОДОЙ В СЛУЧАЕ ОТСУТСТВИЯ ЛИБО ЧАСТИЧНОГО ОТСУТСТВИЯ В НЁМ ВОДЫ.
- 5) ПРИ ЗАМЕРЗАНИИ ВОДЫ В СИСТЕМЕ ОТОПЛЕНИЯ ОТОГРЕВАТЬ ПАЯЛЬНОЙ ЛАМПОЙ, ФАКЕЛОМ.
- 6) ЭКСПЛУАТИРОВАТЬ КОТЕЛ В СИСТЕМЕ ОТОПЛЕНИЯ БЕЗ РАСШИРИТЕЛЬНОГО БАЧКА.
- 7) ЭКСПЛУАТИРОВАТЬ КОТЕЛ В ЗАКРЫТОЙ СИСТЕМЕ ОТОПЛЕНИЯ БЕЗ ПРЕДОХРАНИТЕЛЬНОГО КЛАПАНА.
- 8) ТОПИТЬ КОТЕЛ С ОТКРЫТЫМИ ДВЕРЦАМИ, СУШИТЬ НА КОТЛЕ ИЛИ ВБЛИЗИ ЕГО ДРОВА, ОДЕЖДУ, ХРАНИТЬ ГОРЮЧИЕ МАТЕРИАЛЫ.
- 9) ОСТАВЛЯТЬ РАБОТАЮЩИЙ КОТЁЛ БЕЗ НАДЗОРА НА ДЛИТЕЛЬНОЕ ВРЕМЯ.
- 10) ПРОВОДИТЬ РЕМОНТ, ПРОФИЛАКТИЧЕСКОЕ ОБСЛУЖИВАНИЕ НА РАБОТАЮЩЕМ КОТЛЕ.

5. Устройство котла

5.1 Корпус котла (рисунок 5.1) представляет собой сварную конструкцию из стальных листов толщиной не менее 4 мм, состоящую из топки 1, конвективного газохода 2, обечайки корпуса 3. В нижней части топки устанавливают чугунные колосники 5, на которых происходит горение топлива. Зольник 6 предназначен для сбора и удаления золы. Для увеличения отбора тепла продуктов сгорания предусмотрены теплообменники 7. Поверх корпуса и в дверцах уложена теплоизоляция 8 для уменьшения теплопотерь. Снаружи котёл облицован декоративным кожухом 9 из стальных листов толщиной 1 мм с полимерным порошковым покрытием.

На передней стенке котла размещены три дверцы:

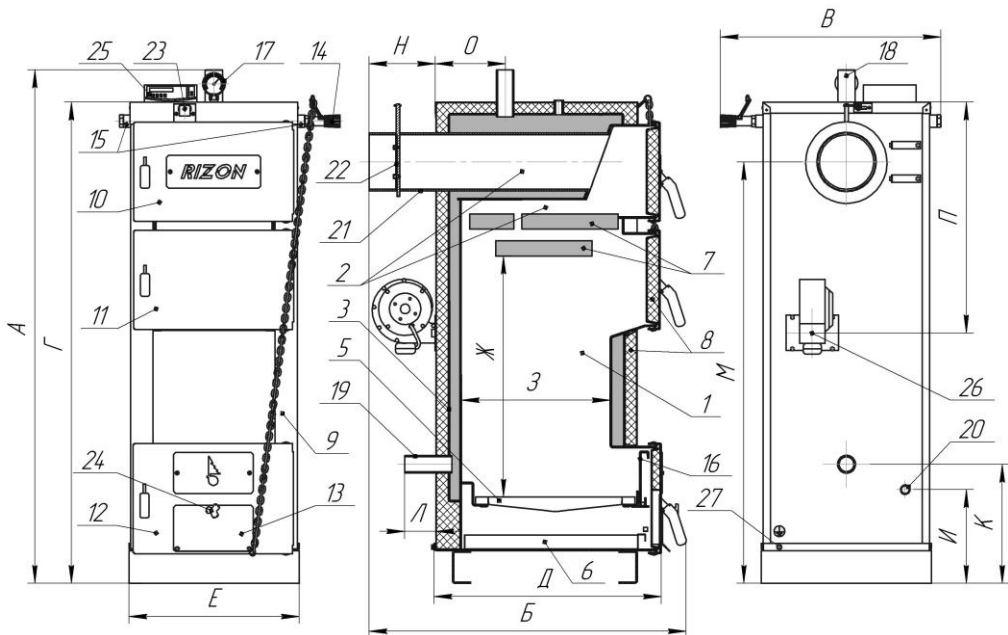
- 1) верхняя 10 – для очистки конвективного газохода с теплообменниками от сажи;
- 2) средняя 11 – для загрузки топлива и очистки топки от сажи;
- 3) нижняя 12 – для розжига топлива, обслуживания колосниковой решетки и зольника.

При необходимости направление открывания дверец можно изменить их переустановкой (смотри пункт 6.12).

В нижнюю дверцу встроена регулировочная дверца 13, которая с помощью цепочки автоматического регулятора тяги 14 изменяет количество подводимого воздуха под колосники для горения топлива. Для установки регулятора тяги предусмотрены штуцеры 15. Регулятор тяги устанавливается с той стороны, где расположены завесы нижней дверцы. Для ручной регулировки положения дверцы 13 предусмотрена ручка-фиксатор 24. За нижней дверцей установлен щиток 16 для предотвращения выпадения горящих углей при её открывании.

Котлы серии М, оснащённые автоматическим блоком управления 25 с вентилятором 26 и подключенные к электрической сети, работают на принудительном наддуве. Данный процесс обеспечивается вентилятором, работой которого управляет автоматический блок, постоянно измеряющий температуру воды в котле. Таким образом регулируется количество поставляемого воздуха, необходимого для процесса горения топлива. Одновременно автоматический блок управляет работой насоса центрального отопления (ЦО), а также может управлять насосом системы горячего водоснабжения (ГВС). Подробное описание конструкции, работы, эксплуатации а также мер безопасности находится в руководстве по эксплуатации автоматического блока управления (электронного регулятора температуры). Установка автоматического блока на котёл описана в пункте 7. Для заземления котла, оснащённого автоматическим блоком управления, предусмотрен заземляющий зажим 27.

Во втулку на крышке котла устанавливают указатель температуры (термометр) 17, показывающий температуру воды на выходе из котла. Подключение котла к системе отопления осуществляется через патрубок подающего трубопровода 18 и патрубок обратного трубопровода 19. Для полного слива воды из котла предназначен сливной патрубок 20.



- | | | |
|-------------------------|--------------------------------------|--------------------------------------|
| 1 – топка котла | 11 – средняя дверца | 19 – патрубок обратного трубопровода |
| 2 – конвективный газход | 12 – нижняя дверца | 20 – сливной патрубок |
| 3 – обечайка корпуса | 13 – регулировочная дверца | 21 – дымоотводящий патрубок |
| 5 – колосники | 14 – регулятор тяги | 22 – заслонка |
| 6 – зольник | 15 – штуцер | 23 – рукоятка |
| 7 – теплообменники | 16 – щиток | 24 – ручка-фиксатор |
| 8 – теплоизоляция | 17 – термометр | 25 – автоматический блок |
| 9 – кожух | 18 – патрубок подающего трубопровода | 26 – вентилятор наддува |
| 10 – верхняя дверца | | 27 – заземляющий зажим |

Рисунок 5.1 Устройство и размеры котла.

Таблица 5.1 Основные размеры котлов.

		А	Б	В	Г	Д	Е	Ж	З	И	К	Л	М	Н	О	П
RIZON (M) 10(A)	мм	1115	830	580	1025	580	430	410	360	230	300	85	885	185	195	460
RIZON (M) 16(A)	мм	1320	880	580	1230	630	430	560	410	260	330	85	1060	185	195	535
RIZON (M) 20(A)	мм	1420	880	620	1330	630	470	660	410	260	330	85	1160	185	195	635
RIZON (M) 25(A)	мм	1420	980	620	1330	730	470	660	510	260	330	85	1160	185	195	635

* Указанные размеры могут отличаться на $\pm 1,5\%$.

В дымоотводящем патрубке 21 размещена заслонка (шибер) 22, необходимая для регулирования величины разрежения за котлом. Положение заслонки устанавливается с помощью рукоятки 23, расположенной над верхней дверцей котла. Рукоятка имеет несколько фиксированных положений: крайнее положение на себя – заслонка полностью открыта, крайнее положение от себя – заслонка полностью закрыта. Расположение шиберов можно увидеть при открытой верхней дверце.

5.2 Конструкция котла, вследствие его технического совершенствования, может иметь некоторые изменения, не ухудшающие его работу, без отражения в руководстве по эксплуатации.

6. Монтаж котла

6.1 Котёл должен устанавливаться на ровную поверхность пола с соблюдением всех мер безопасности, указанных в пункте 4 настоящего руководства. Прочность пола должна соответствовать массе котла.

6.2 Соединение дымоотводящего патрубка котла с дымовой трубой осуществляется с помощью дымового канала, который рекомендовано выполнить из коррозионностойкой стали и термоизолировать негорючим материалом. Дымовой канал должен быть незначительно приподнят в направлении дымовой трубы. Места соединения необходимо загерметизировать. Сечение дымовой трубы и дымового канала должны быть не менее сечения дымоотводящего патрубка котла.

6.3 Котел работает при естественной тяге, создаваемой дымовой трубой. Котёл, оснащённый автоматическим блоком управления с вентилятором, работает на принудительном наддуве. Устройство дымовой трубы должно соответствовать строительным нормам.

6.4 К системе водяного отопления котел подключается путём резьбовых соединений согласно проекту, разработанному специализированной организацией, имеющей разрешение на данный вид работ.

6.5 В системе отопления, в самой высокой её точке, должен быть установлен расширительный бак открытого типа (для открытой системы) либо мембранного типа (для закрытой системы). Объём расширительного бака рассчитывается при проектировании системы отопления. При установке бака в неотапливаемом помещении его необходимо утеплить теплоизоляционными материалами. Расширительный бак для закрытой системы устанавливается согласно инструкции его производителя.

6.6 Для защиты котла от превышения давления и перегрева закрытая система отопления должна быть оснащена предохранительным клапаном с давлением открытия 2,5 бар. Установка такого клапана в систему производится согласно инструкции его производителя.

6.7 С целью улучшения условий циркуляции воды в системе отопления с естественной циркуляцией, котел необходимо устанавливать таким образом, чтобы его патрубок обратного трубопровода был ниже радиаторов отопительной системы.

6.8 Для более экономичной эксплуатации котла, особенно в период низкой потребности в тепле, а также для дополнительной защиты котла от коррозии при низкой температуре возврата воды (менее 45°), в системе отопления необходимо использовать смесительные клапаны. Примерные схемы подключения таких клапанов к системе отопления с объяснением их функционирования показаны на рисунках 6.1а, 6.1б, 6.1в.

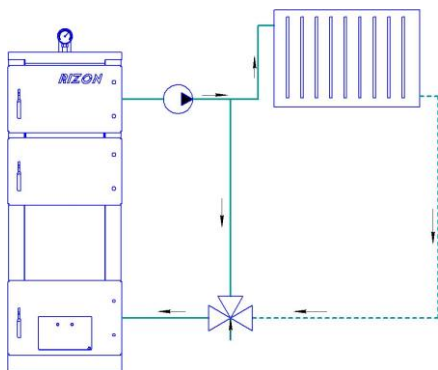


Рисунок 6.1а. Подключение трёхходового клапана для регулирования температуры возврата теплоносителя. Защищает котёл от образования конденсата.

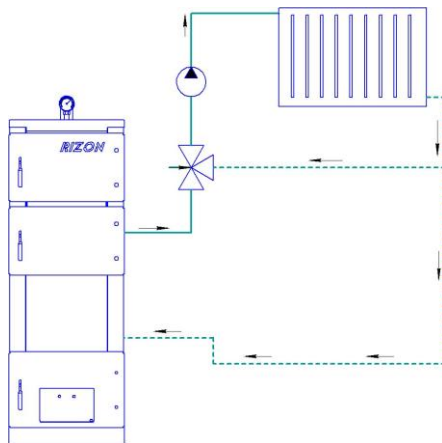


Рисунок 6.1б. Подключение трёхходового клапана для регулирования температуры в отопительном контуре. Применяется для экономичного режима работы котла.

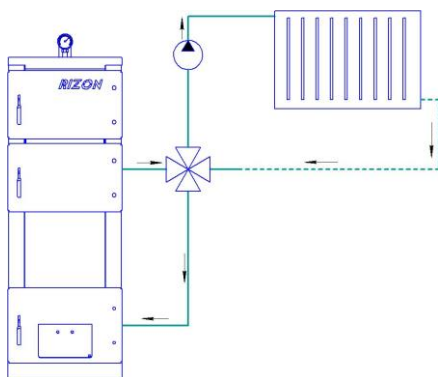
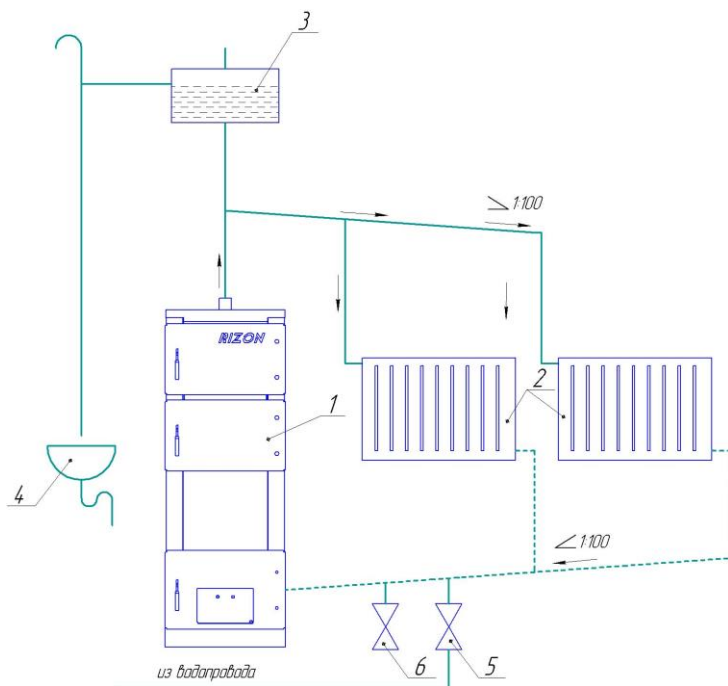


Рисунок 6.1в. Подключение четырёхходового клапана. Применяется для регулировки температуры в отопительном контуре, а также повышает температуру возврата теплоносителя.

6.9 Примерные схемы подключения котла к системе отопления показаны на рисунках 6.2, 6.3, 6.4.

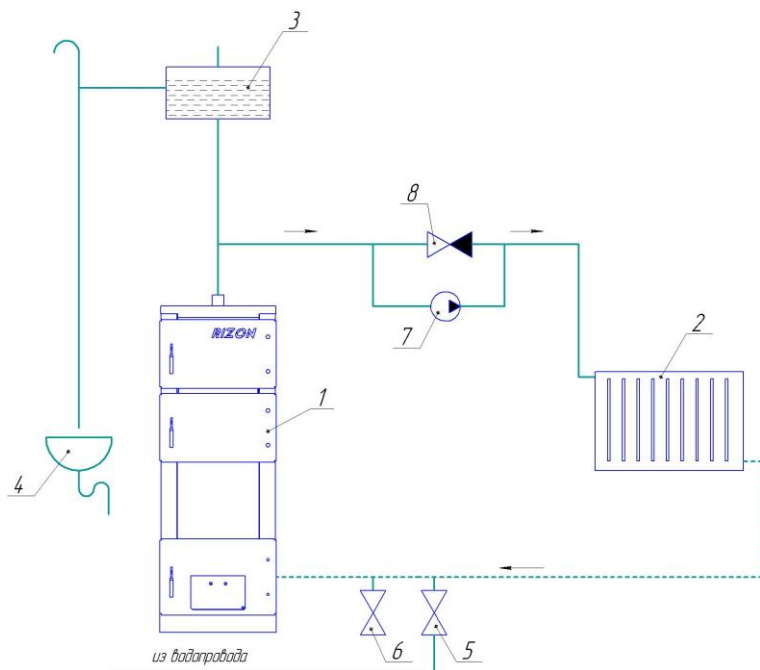
6.10 Котёл без автоматического блока управления эксплуатируется совместно с цепочным регулятором тяги RT4 либо РТЗ (поставляется в комплекте с котлом), который необходимо установить вместо заглушки на штуцер 15 (рисунок 5.1). Регулятор устанавливается справа либо слева относительно лицевой стороны котла, в зависимости от направления открывания дверец. Для присоединения нижней части цепочки, в регулировочной дверце 13 предусмотрены отверстия. Подключать и эксплуатировать регулятор тяги необходимо после внимательного изучения руководства по эксплуатации (инструкции) данного регулятора.



- | | |
|----------------------|---|
| 1-котёл | 4-раковина |
| 2-радиаторы | 5-вентиль подпиточной линии водопровода |
| 3-расширительный бак | 6-сливной вентиль |

Рисунок 6.2 Схема подключения котла к открытой системе отопления с естественной циркуляцией воды.

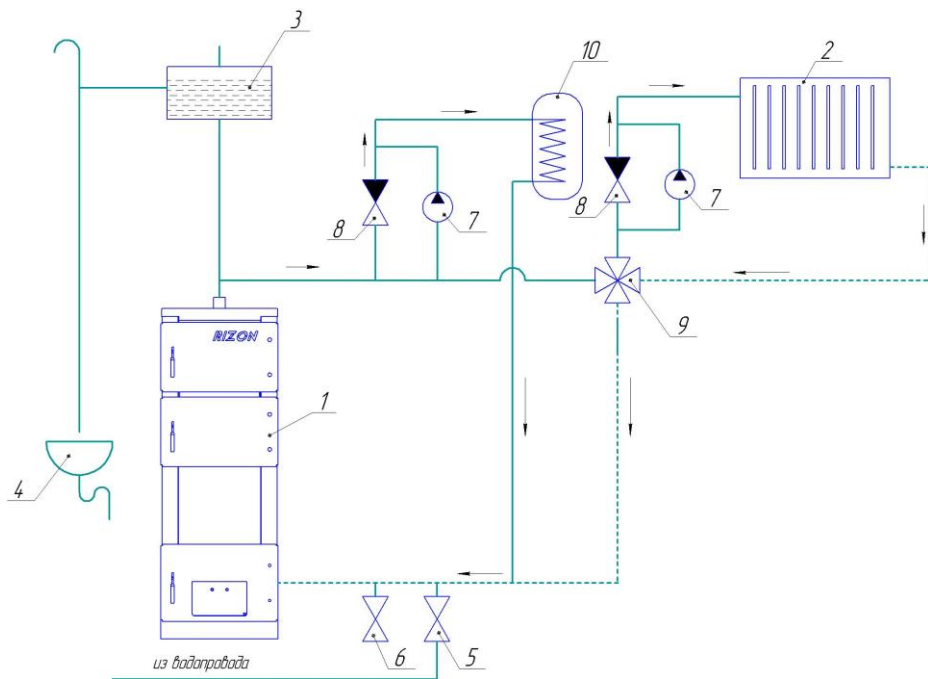
6.11 Котёл серии М, оснащённый автоматическим блоком управления, необходимо подключить с помощью электрической вилки этого блока к эффективно заземлённой электрической розетке системы электроснабжения ~230В/50Гц, выполненной в соответствии с правилами устройства электроустановок. Перед подключением к электрической сети, котёл необходимо заземлить. Работы по заземлению котла должны быть выполнены только квалифицированным электриком с отметкой в данном руководстве. Расположение заземляющего зажима указано на рисунке 5.1 поз. 27 и обозначено на котле соответствующим знаком. В таких котлах предусмотрена возможность установки цепочного регулятора тяги (в комплект поставки не входит) для случая, когда работа автоматического блока с вентилятором невозможна (отсутствует электропитание, неисправность автоматического блока либо вентилятора).



- | | |
|------------------------|---|
| 1-котёл | 5-вентиль подпиточной линии водопровода |
| 2-радиаторы | 6-сливной вентиль |
| 3-расширительный бачок | 7-насос |
| 4-раковина | 8-обратный клапан |

Рисунок 6.3 Схема подключения котла к открытой системе отопления с искусственной циркуляцией воды.

6.12 Для более комфортной эксплуатации котла в его конструкции предусмотрена возможность изменения направления открывания дверей. Дверцы снимаются вместе с завесой путём раскручивания болтов и переустанавливаются на другую сторону. При этом переустановке подлежит замковое устройство, ручка дверцы, а также надпись на дверце (если имеется). Кроме этого, в нижней дверце необходимо переустановить отражатель, крепящийся на четырёх болтах, и поменять местами регулировочную дверцу с заглушкой. Далее, с помощью болтов крепления завесы дверцы и замкового устройства, необходимо отрегулировать дверцу, так, чтобы при закрытии она плотно прилегала по всему контуру рамки котла.



- | | |
|--|--|
| 1-котёл | 6-сливной вентиль |
| 2-радиаторы | 7-насос |
| 3-расширительный бачок | 8-обратный клапан |
| 4-раковина | 9-четырёхходовой клапан |
| 5-вентиль подпиточной
линии водопровода | 10-теплообменник горячего
водоснабжения (ГВС) |

Рисунок 6.4 Общая схема подключения котла к открытой системе отопления и горячего водоснабжения с искусственной циркуляцией воды, с четырёхходовым клапаном.

7. Сведения по установке автоматического блока управления (электронного регулятора температуры) с вентилятором наддува

7.1 При установке, подключении, эксплуатации, ремонте и техническому обслуживанию автоматического блока с вентилятором следует внимательно изучить все разделы данного руководства, а также документацию устанавливаемого оборудования.

7.2 Автоматический блок управления должен соответствовать назначению котла. Вентилятор наддува, в свою очередь, по своим техническим характеристикам должен соответствовать мощности котла, а также должен быть совместим с автоматическим блоком управления.

7.3 При работе котла с автоматическим блоком управления, цепочка регулятора тяги (при его наличии) должна быть отсоединена, а регулировочная дверца плотно закрыта.

7.4 Вентилятор наддува 2 (рисунок 7.1) устанавливается на задней стенке котла вместо лючка с помощью 4-х винтов М6, крепящих лючок. При этом установочные отверстия (пазы) фланца вентилятора должны соответствовать имеющимся на котле крепёжным отверстиям, размеры которых указаны на рисунке. После подключения автоматического блока необходимо должным образом отрегулировать противовес заслонки вентилятора.

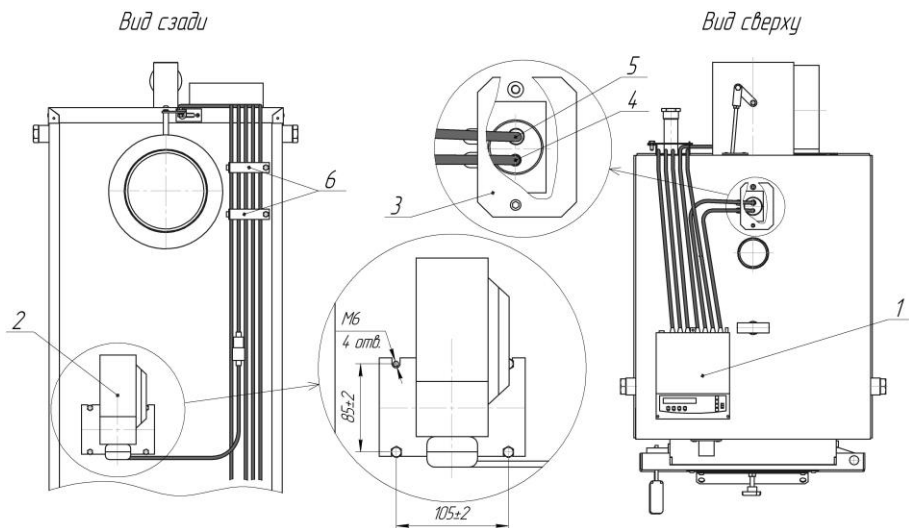
7.5 Автоматический блок управления 1 (рисунок 7.1) при необходимости его установки на котёл закрепляется с помощью качественной двусторонней клейкой ленты на крышке котла в месте, указанном на рисунке. На крышке котла за патрубком подающего водопровода расположен лючок 3, крепящийся при помощи двух винтов. Под лючком имеется два отверстия, в которые необходимо установить до упора датчик температуры центрального отопления 4 – в отверстие меньшего диаметра и датчик термической защиты 5 (при его наличии) – в отверстие большего диаметра. Установку лючка следует произвести с поворотом на 180°, чтобы открылись отверстия для выхода проводов датчиков как показано на рисунке.

7.6 Провода автоматического блока управления следует уложить в хомуты 6 (рисунок 7.1) для защиты от повреждения сильно горячим дымоотводящим патрубком. Для более компактного размещения проводов дополнительно их можно стянуть качественными пластиковыми хомутами.

7.7 Вилку автоматического блока управления необходимо подключить только к эффективной заземлённой электрической розетке без использования электрических удлинителей. Также и сам котёл должен быть эффективно заземлён.

ВНИМАНИЕ!!!

УСТАНОВКУ АВТОМАТИЧЕСКОГО БЛОКА УПРАВЛЕНИЯ С ВЕНТИЛЯТОРОМ И ЗАЗЕМЛЕНИЕ КОТЛА ДОЛЖЕН ПРОВОДИТЬ КВАЛИФИЦИРОВАННЫЙ ЭЛЕКТРИК С ОТМЕТКОЙ В ДАННОМ РУКОВОДСТВЕ



- | | |
|------------------------------------|-------------------------------|
| 1 – автоматический блок управления | 4 – датчик температуры ЦО |
| 2 – вентилятор | 5 – датчик термической защиты |
| 3 – лючок | 6 – хомуты |

Рисунок 7.1 Установка автоматического блока управления (электронного регулятора тяги) с вентилятором.

8. Порядок работы котла

8.1 Перед началом растопки котла необходимо полностью наполнить отопительную систему чистой водой и проверить её на герметичность.

Вода для заполнения отопительной системы должна соответствовать требованиям СанПиН 10-124 РБ 99. Жёсткость воды должна быть не более 7 ммоль/дм³. Жёсткая вода вызывает образование накипи в котле, что снижает его теплопроизводительность и уменьшает срок службы.

Во время отопительного сезона следует поддерживать объём воды в системе. Пополнение системы водой через котёл (с помощью подпиточной линии водопровода) следует производить при не нагретом котле, чтобы не вывести его из строя. Система отопления должна быть развоздушена.

8.2 Включите насос системы отопления. Полностью откройте заслонку 22 (рисунок 5.1) дымового патрубка с помощью рукоятки 23, а также частично откройте регулировочную дверцу 13 с помощью цепочки регулятора тяги. Откройте нижнюю дверцу (при этом верхняя и средняя должны быть закрыты) и проверьте наличие тяги, например, поднесением полоски бумаги к зольнику 6. Полоска бумаги должна отклониться в сторону зольника. Откройте щиток 16.

8.3 Уложите на колосниковую решётку растопочный материал (бумага, тонкие щепки) и небольшое количество топлива, подожгите. Не используйте для розжига горючие жидкости. Когда разгорится растопочный материал, закройте щиток и дверцу. После того, как разгорится топливо, можно произвести его загрузку через среднюю дверцу. В качестве топлива используйте древесину, торф, уголь. Для эффективного сжигания влажность топлива не должна превышать 20%. Не допускается сжигание в котле синтетических материалов, так как они могут загрязнять внутренние поверхности котла, что снижает его эффективность и срок службы.

8.4 Во время растопки в помещении может наступить дымление, образование конденсата снаружи и внутри котла. После разогрева котла и дымохода данные явления прекращаются.

8.5 Когда котёл нагреется до 50°C-70°C, произведите регулировку цепочки регулятора тяги согласно его руководства по эксплуатации (инструкции). Положение регулировочной дверцы 13 также можно устанавливать вручную с помощью ручки-фиксатора 24. Не забывайте выворачивать ручку-фиксатор в максимальное положение, если регулятор тяги должен работать до полного закрытия регулировочной дверцы.

8.6 Дополнительным регулированием тяги дымоходной трубы с помощью заслонки дымоотводящего патрубка котла можно добиться оптимального (экономичного) режима работы котла. Положение заслонки регулируйте рукояткой 23. Будьте осторожны, дымоотводящий патрубок, дверцы котла и его днище могут быть горячими.

8.7 Эксплуатировать котёл с автоматическим блоком управления (электронным регулятором температуры) следует также согласно руководства по эксплуатации автоматического блока. Включать автоматический блок следует после растопки котла и при закрытых дверцах. При загрузке (дозагрузке) топливом автоматический блок (либо вентилятор) необходимо отключать. При наличии цепочного регулятора тяги, его цепочка должна быть отсоединена. Регулировочная дверца (расположена на нижней дверце) должна быть плотно закрыта. Показания указателя температуры (термометра) котла и автоматического блока управления могут несколько отличаться ввиду установленных допустимых погрешностей для данных приборов.

ВНИМАНИЕ!!!

НЕ ОТКРЫВАЙТЕ ДВЕРЦЫ ГОРЯЩЕГО КОТЛА ПРИ НЕ ОТКЛЮЧЕННОМ ВЕНТИЛЯТОРЕ

8.8 Котлы с автоматическим блоком управления и вентилятором наддува могут работать в системе верхнего сжигания топлива. Перед растопкой закройте верхнюю и нижнюю дверцы котла и произведите загрузку топлива через среднюю дверцу по её уровню. Затем разожгите растопочный материал на загруженном топливе, закройте дверцу и включите электронный контроллер.

После полного выгорания топлива необходимо удалить золу и повторить цикл загрузки и растопки.

8.9 Следите за работой котла и наполнением его топливом.

8.10 Особое внимание следует уделить при топке котла торфом. Не следует загружать торф в больших количествах, так как из-за особенностей своего состава торф продолжает горение (тление) даже при полностью закрытой регулировочной дверце, то есть без дополнительной подачи воздуха. Это может привести к необратимому процессу разогревания котла и превышению рабочей температуры воды. Поэтому, в первое время эксплуатации котла следует постепенно увеличивать порции торфа, возможно чередование с дровами, пока вы сами не определите его максимальную загрузку для исправной работы котла в вашей отопительной системе.

8.11 Периодически, по мере необходимости, производите чистку колосниковых решёток при помощи кочерги, а также удаляйте накопившуюся золу из зольника. Будьте осторожны, щиток, находящийся за нижней дверцей, может быть горячим. После удаления золы, её необходимо проливать водой и хранить в закрытом контейнере из негорючего материала на расстоянии не менее 6 метров от зданий (сооружений).

9. Аварийная остановка котла

9.1 В случае, если температура воды в котле поднялась выше 90°C и не уменьшается, несмотря на уменьшение либо полное прекращение тяги, либо при выключенном вентиляторе наддува (для котлов с автоматическим блоком управления), до выяснения возможных причин её превышения, применяется аварийная остановка котла.

9.2 Для этого необходимо прекратить нагрев теплоносителя в котле путём изъятия горящего топлива в ёмкость для золы зольника либо другую ёмкость из негорючего материала с помощью кочерги. Для котлов с автоматическим блоком управления необходимо предварительно отключить вентилятор наддува. Сильногорящее топливо в камере сгорания можно предварительно засыпать песком. После изъятия вынести топливо из помещения, пролить водой и удалить в специально отведённое место, расположенное на расстоянии не менее 15 метров от зданий (сооружений) либо в закрытый контейнер из негорючего материала, расположенный на расстоянии не менее 6 метров от зданий (сооружений).

ВНИМАНИЕ!!!

НЕ ЗАЛИВАЙТЕ ГОРЯЩЕЕ ТОПЛИВО ВОДОЙ В ТОПОЧНОЙ КАМЕРЕ КОТЛА

10. Обслуживание котла и его отключение

10.1 Для поддержания экономичной работы котла, по мере необходимости, но не реже одного раза в неделю, при помощи металлического ерша и кочерги производите очистку поверхностей топки и конвективных газоходов с теплообменниками от сажи. В котлах серии М дополнительно необходимо очищать канал с отверстиями циркуляции воздуха, расположенный на задней стенке топки. Также, очищайте от золы и шлака колосниковые решётки. Периодичность чистки зависит от вида сжигаемого топлива и режима работы.

10.2 Кроме очистки котла очень важным является периодическая чистка всего дымохода.

10.3 Следите за количеством воды в системе и, при необходимости, пополняйте её. Пополнять систему водой можно как через расширительный бачок, так и через вентиль подпиточной линии водопровода, предварительно дождавшись охлаждения котла после догорания топлива.

10.4 По окончании отопительного сезона необходимо удалить остатки дров и золы с колосниковой решётки и зольника, тщательно очистить котёл и дымоход от сажи и шлака.

10.5 На перерыв между отопительными сезонами не следует удалять воду из отопительной системы во избежание коррозии металла.

10.6 Котельную необходимо поддерживать в чистом и сухом состоянии.

11. Правила транспортирования и хранения

11.1 Отгрузка котлов производится в упаковке изготовителя в соответствии с требованиями технической документации.

11.2 Транспортирование котлов может осуществляться любым видом транспорта при условии предохранения их от механических повреждений, от воздействия атмосферных осадков с соблюдением правил перевозки грузов данным видом транспорта.

11.3 Транспортирование и хранение должно производиться в упаковке изготовителя в вертикальном положении в один ряд по высоте.

11.4 Условия хранения котлов в части воздействия климатических факторов – 4 по ГОСТ 15150-69 (закрытые, хорошо вентилируемые помещения).

12. Возможные неисправности и способы их устранения

№ п/п	Наименование неисправности, внешнее её проявление	Вероятная причина	Методы устранения
1	Плохое горение твёрдого топлива, топливо не разжигается	Плохая тяга	Очистить дымовую трубу и газоходы, в том числе котла, от сажи, проверить правильность её монтажа согласно проекта. Открыть на большую величину заслонку в дымоотводящем патрубке котла или увеличить подачу воздуха через регулировочную дверцу.
		Сырое, низкое качество топлива	Заменить топливо
2	Горение топлива хорошее, вода в отопительной системе нагревается плохо.	Не достаточный уровень воды в системе	Пополнить систему водой, развоздушить
		Не работает циркуляционный насос	Устранить неисправность или заменить насос
		Плохая циркуляция воды	Проверить правильность монтажа системы отопления (для системы с естественной циркуляцией наличие уклонов)
3	Появление дыма в помещении	Плохая тяга	Смотри пункт 1 таблицы.
		Не прогрета дымовая труба (застоявшийся внутри холодный воздух)	Дождаться восстановления тяги прогреванием дымовой трубы (при растопке котла)
		Не соответствует уплотнение дымового канала	Тщательно загерметизировать места соединения дымового канала
		Нарушение уплотнения дверец	Заменить уплотнительный шнур (расходный материал) в дверцах. Отрегулировать плотность прилегания дверец (смотри пункт 6.11 данного руководства)
4	Появление воды (конденсата) внутри котла	Низкая температура воды в системе	Поддерживать температуру согласно пункта 2.4 данного руководства
		Конденсат из дымовой трубы	Утеплить дымовую трубу, проверить её конденсатоотвод.

13. Гарантийные обязательства

13.1 Предприятие гарантирует соответствие котлов требованиям ТУ ВУ 200023205.024-2016, ГОСТ 20548-93 а также ТР ТС 010, ТР ТС 004, ТР ТС 020 при использовании по назначению, соблюдении условий транспортирования, хранения, монтажа и эксплуатации, а также других условий настоящего руководства по эксплуатации.

13.2 Гарантийный срок эксплуатации – 60 месяцев со дня продажи. При отсутствии отметки о продаже – с даты изготовления котла.

13.3 Гарантийный ремонт котла производит изготовитель за счет собственных средств.

13.4 Гарантийный срок не распространяется на расходные материалы. К ним относятся колосники, уплотнительный шнур в дверцах котла, ручки и их крепления, замки ручек, детали завесы дверцы, заглушки, уплотнительные изделия, зольник, совок, кочерга, ерш.

13.5 Гарантийный срок комплектующих покупных изделий (указатель температуры, регулятор тяги, электронный регулятор температуры (автоматический блок управления), вентилятор наддува) согласно паспортов этих изделий.

13.6 Средний срок службы котла – 20 лет. По истечении среднего срока службы котла, потребитель может обратиться в специализированную организацию, осуществляющую надзор за безопасной эксплуатацией котлов, для определения возможности дальнейшей его эксплуатации либо замены.

Критерий отказа – нарушение прочности и герметичности котла, не являющееся результатом прогара поверхности нагрева.

Критерий предельного состояния – прогар поверхности нагрева.

ВНИМАНИЕ!!!

ГАРАНТИЯ НА КОТЕЛ НЕ РАСПРОСТРАНЯЕТСЯ:

1. ПРИ ВНЕСЕНИИ ЛЮБЫХ ИЗМЕНЕНИЙ В КОТЕЛ ПОТРЕБИТЕЛЕМ БЕЗ СОГЛАСОВАНИЯ С ИЗГОТОВИТЕЛЕМ.

2. ПРИ НЕСОБЛЮДЕНИИ ПРАВИЛ УСТАНОВКИ, ЭКСПЛУАТАЦИИ, ОБСЛУЖИВАНИЯ КОТЛА.

3. ЕСЛИ МОНТАЖ И ОБСЛУЖИВАНИЕ КОТЛА ВЫПОЛНЯЕТСЯ ЛИЦАМИ НА ТО НЕ УПОЛНОМОЧЕННЫМИ.

4. ПРИ ПОВРЕЖДЕНИИ КОТЛА ВСЛЕДСТВИИ НЕБРЕЖНОГО ХРАНЕНИЯ, ОБРАЩЕНИЯ И ТРАНСПОРТИРОВКИ КОТЛА ПОТРЕБИТЕЛЕМ ИЛИ ТОРГУЮЩЕЙ ОРГАНИЗАЦИЕЙ.

5. ПРИ НЕСОБЛЮДЕНИИ ТРЕБОВАНИЙ ДАННОГО РУКОВОДСТВА ПО ЭКСПЛУАТАЦИИ.

6. А ТАКЖЕ ПО ДРУГИМ ПРИЧИНАМ, НЕ ЗАВИСЯЩИМ ОТ ИЗГОТОВИТЕЛЯ.

ПРИ ВЫЯВЛЕНИИ ТАКИХ НАРУШЕНИЙ ИЗГОТОВИТЕЛЬ МОЖЕТ ПРОИЗВЕСТИ РЕМОНТ ЗА СЧЕТ ПОТРЕБИТЕЛЯ.

13.7 Права и обязанности потребителя, продавца и изготовителя регламентируются «Законом о защите прав потребителей».

АДРЕС ИЗГОТОВИТЕЛЯ:

Республика Беларусь
ОАО «Теплоприбор»
225209 Брестская область, г. Берёза, ул. Ленина 100
Телефоны для справок: приёмная 8-01643-22276
ОТК 8-01643-22303
отд. маркетинга 8-01643-24946

14. Утилизация

14.1 При достижении критерия предельного состояния котёл подлежит утилизации.

14.2 Отсоединенный от всех коммуникаций котёл и чугунные колосники сдаются в металлолом.

14.3 Электрическую часть котла следует утилизировать согласно её документации.

15. Свидетельство о приёмке

Котёл отопительный водогрейный на твёрдом топливе RIZON _____
Заводской номер № _____

Котёл соответствует ТУ ВУ 200023205.024-2016, ГОСТ 20548-93,
ТР ТС 010, ТР ТС 004, ТР ТС 020 и признан годным для эксплуатации.

Дата выпуска «__» _____ 20__ г.

МП Подпись лица, ответственного
за приёмку _____
подпись, И.О. Фамилия

Декларация о соответствии
Зарегистрирована

16. Свидетельство о продаже

Продан _____
(наименование и адрес торговой организации, телефон)

МП Дата продажи _____
Подпись продавца _____
подпись, И.О. Фамилия

По внешнему виду и комплектности претензий не имею

Подпись покупателя _____
подпись, И.О. Фамилия

КОРЕШОК ТАЛОНА № 1

На гарантийный ремонт котла RIZON

Изыят « _____ » _____ 20__ г.

МП Предприятие _____

(наименование организации)

Мастер _____

(Фамилия И.О., подпись)

ОАО «Теплоприбор» ул. Ленина, 100, 225209
г. Береза, Брестская область, РБ

ТАЛОН № 1

на гарантийный ремонт котла RIZON

Заводской номер № _____

Продан торговой организацией _____

(наименование торговой организации)

« ____ » _____ 20__ г. _____
(подпись, И.О.Фамилия продавца)

МП

Владелец и его адрес _____

Подпись владельца _____

Выполнены работы по устранению неисправностей
выявленных дефектов:

« ____ » _____ 20__ г. _____
(подпись, И.О.Фамилия исполнителя)

(подпись владельца)

УТВЕРЖДАЮ:

(должность, наименование организации)

(подпись, И.О. Фамилия)

« ____ » _____ 20__ г.

МП

КОРЕШОК ТАЛОНА № 2

На гарантийный ремонт котла RIZON

Изыят « » _____ 20__ г.

МП Предприятие

(наименование организации)

Мастер

(Фамилия И.О., подпись)

ОАО «Теплоприбор» ул. Ленина, 100, 225209
г. Береза, Брестская область, РБ

ТАЛОН № 2

на гарантийный ремонт котла RIZON

Заводской номер № _____

Продан торговой организацией _____

(наименование торговой организации)

« » _____ 20__ г. _____
(подпись, И.О.Фамилия продавца)

МП

Владелец и его адрес _____

Подпись владельца _____

Выполнены работы по устранению неисправностей
выявленных дефектов:

« » _____ 20__ г. _____
(подпись, И.О.Фамилия исполнителя)

(подпись владельца)

УТВЕРЖДАЮ:

(должность, наименование организации)

(подпись, И.О. Фамилия)

« » _____ 20__ г.

МП